

# ARRI<sup>®</sup>

## Lichttechnik

### Kurzanleitung Short Instructions

Stand: 07 / 2007

as of: 07 / 2007



## ARRIMAX 18/12

Arnold & Richter Cine Technik GmbH & Co. Betriebs KG  
D-83071 Stephanskirchen  
Germany

Kontaktinformationen auf Seite 6 oder unter [www.ARRI.com](http://www.ARRI.com)  
For contact information see page 6 or visit [www.ARRI.com](http://www.ARRI.com)

### Allgemeine Hinweise:

- Der ARRIMAX-Scheinwerfer 18/12 ist für den professionellen Einsatz im Studio und Außenbereich bestimmt und darf ausschließlich von befähigten Personen betrieben werden.
- Lesen Sie diese Bedienungsanleitung sehr sorgfältig vor der ersten Inbetriebnahme. Der folgende Text enthält wichtige Hinweise für die Handhabung von ARRI Beleuchtungsgeräten.
- Beachten Sie in Ihrem eigenen Interesse die Sicherheits- und Warnhinweise.
- Bitte beachten Sie auch die Bedienungsanleitung der Vorschaltgeräte sowie die Bedienungsanleitung der Lampenhersteller.
- Bewahren Sie diese Betriebsanleitung auch für eventuelle Nachbesitzer sorgfältig auf.
- Entsorgen Sie unserer Umwelt zuliebe das Verpackungsmaterial in einer entsprechenden Entsorgungsstelle.
- Defekte Scheinwerfer, bzw. defektes Zubehör müssen sachgerecht über entsprechende Entsorgungsstellen entsorgt werden. Weitere Informationen zur Entsorgung von Verpackungsmaterial, bzw. Elektrobauteilen erhalten Sie von Ihrem Händler oder der Gemeinde, bzw. Stadtverwaltung.
- Verwenden Sie nur Originalersatzteile und Originalzubehör (siehe ARRI Service-Werkstättenachweis, S. 6, oder [www.ARRI.com](http://www.ARRI.com)).

### Wichtige Sicherheitshinweise:

- **VORSICHT: Netzspannung! Lebensgefahr!**  
**Vor dem Lampenwechsel allpolig vom Netz trennen!**
- **Vorsicht heiße Lampe!**  
Lampe muss vor dem Wechseln ausreichend abgekühlt sein.
- Scheinwerfer nicht ohne Lampe einschalten!
- Scheinwerfer nicht ohne Schutzglas und/oder Reflektor betreiben!
- Schutzvorrichtungen dürfen nur zu Servicezwecken von Fachpersonal entfernt werden und sind anschließend sofort wieder anzubringen.
- Der Sicherheitsschalter (14) darf in keinem Fall überbrückt werden!
- **Achtung!** Das Lampengehäuse kann hohe Temperaturen annehmen. Beachten Sie die Werte in der Tabelle auf Seite 4, bzw. den Hinweis auf dem Seitenblech Ihres Scheinwerfers.
- Lüftungsschlitze dürfen nicht abgedeckt werden.
- Halten Sie die Anschlusskabel vom Scheinwerfer fern.
- Direkte Bestrahlung anderer Scheinwerfer vermeiden. Gefahr der Überhitzung.
- Entnehmen Sie die Lampe für den Transport aus dem Scheinwerfer. Achten Sie darauf, das der Zugang zum Lampenklemmhebel anschließend wieder geschlossen ist.
- Bei jeglichen sichtbaren Schäden der Bauteile darf der Scheinwerfer nicht mehr verwendet werden. Sind Schäden feststellbar müssen die betreffenden Teile ausgewechselt werden, bzw. muss eine ARRI Service-Werkstatt kontaktiert werden (siehe ARRI Service-Werkstätten, S. 6).  
Überprüfen Sie Ihr Gerät vor jedem Gebrauch auf folgende mögliche Schäden:

Bauteil	mögliche Schäden
Lampe	defekt, matt, deformiert
Kabel	deformiert, Schnitte, angeschmort
Stecker	deformiert, Bruch, angeschmort
Lampenhalter	Bruch, Risse, angeschmort
Reflektor	matt, deformiert, fehlt
Schutzglas	Bruch, Kratzer, fehlt
Schutzgitter	Bruch, fehlt

- Verwenden Sie ausschließlich ARRI Originalersatzteile und ARRI Originalzubehör.

### WARNUNG! WÄRME- UND UV-EMISSION:

- Betreiben Sie den Scheinwerfer nur mit geschlossenem Gehäuse und wenn das Schutzglas unbeschädigt ist.
- Schauen Sie während des Betriebs niemals direkt in den Scheinwerfer.
- Halten Sie den Mindestabstand von 15 m zu brennbaren Objekten ein.
- Der Betrieb des Scheinwerfers bei einem kürzeren Abstand als 15m kann Schädigungen der Haut sowie der Augen verursachen.

### General Notes:

- The ARRIMAX 18/12 Lamphead has been designed for professional studio and location applications and may only be operated by qualified persons.
- Please read the following operating instructions very carefully before using this fixture for the first time. They contain important information on the operation of ARRI lighting equipment.
- For your own safety, please follow all safety instructions and warnings.
- Please also follow the operating instructions of the lamp and ballast manufacturers.
- Keep these operating instructions for you and subsequent users for reference in the future.
- Please dispose of the packing material at your local recycling center.
- Defective lampheads or equipment must be disposed of at an appropriate waste disposal center. For further information, please ask your retailer or enquire at your local authorities.
- Only use ARRI spare parts and accessories (see ARRI Service Locations, p. 6 or [www.ARRI.com](http://www.ARRI.com)).

### Important Safety Instructions:

- **CAUTION: Mains Voltage! Danger of Life!**  
**Before replacing the lamp, disconnect lamphead from power supply or mains.**
- **Caution! Lamp may be hot!**  
Allow the lamp to cool down sufficiently before replacing it.
- Do not switch on the lamphead without lamp!
- Do not switch on the lamphead without protection glass and/or reflector in place.
- Protection devices may not be removed except for service purpose by qualified personnel and must be reattached immediately.
- Warning! Do not bridge safety switch (14) !
- **Caution!** The housing of the lamphead can reach high temperatures. The maximum values are listed in the table of technical data on page 4, and on the identification plate on the side of the lamphead housing.
- Do not cover any ventilation slots.
- Always keep the cables at appropriate distance from the housing.
- Do not directly illuminate other lampheads. Risk of overheating or fire!
- Always remove the lamp from the lamphead for transport. Make sure to close the lamp lock lever afterwards.
- Do not operate the lamphead if it shows any visible damage. In case of damage, replace the defective parts or contact an ARRI service station (see page 6).  
Check your fixture before every use for any of the following possible defects:

part	possible damage
lamp	dull, deformed, burnt out
cable	deformed, cuts, burnt
connector	deformed, broken, burnt
lamp holder	burnt, pitted, cracked, broken
reflector	dull, deformed, missing
safety glass	broken, scratched, missing
wire guard	broken, missing

- Only use ARRI spare parts and accessories.

### WARNING! HEAT AND ULTRA VIOLET RADIATION:

- Do not operate without complete lamp enclosure in place or when protection glass is damaged.
- Do not look directly at lamp in operation.
- Do not operate closer than 15 m/ 50 ft to flammable objects.
- Operation at a distance closer than 15 m/ 50 ft may be harmful to eyes and skin.

**Sicherung des Scheinwerfers und des Zubehörs:**

- Bei hängendem Betrieb muss der Scheinwerfer, wie auch das verwendete Zubehör, mittels einer Sicherungsaufhängung **durch beide Ösen** (2, Bild 3) gegen Herabfallen gesichert werden. Das Sicherungsseil muss ausreichend dimensioniert sein und ist kurz zu halten.
- Die Tragfähigkeit des Sicherungsseiles und der Verbindungsglieder muss mindestens für das 10-fache Gewicht des zu tragenden Scheinwerfersystems, wie auch des Zubehörs, ausgelegt sein.
- Bei hängendem Betrieb des Scheinwerfers muss sichergestellt werden, dass das Zubehör korrekt eingesetzt ist (Torsicherung verriegelt).
- Stative müssen standsicher aufgestellt und für die Traglast ausreichend ausgelegt sein (Gewicht von Zuleitungen und Zubehör beachten!). Beachten Sie hierzu auch die Hinweise auf dem Beiblatt "Sicheres Arbeiten mit dem ARRI-Scheinwerfer".
- ACHTUNG: Querbelastungen können zu Deformation oder Bruch des Stativzapfens führen!

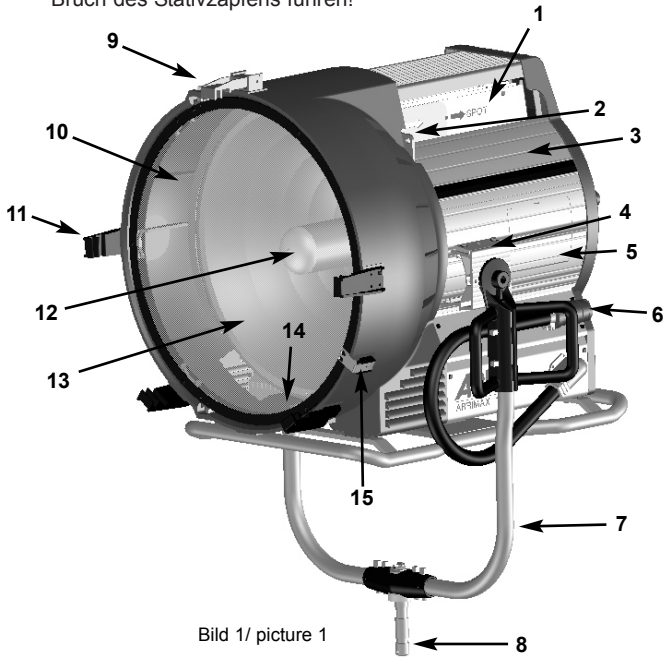


Bild 1/ picture 1

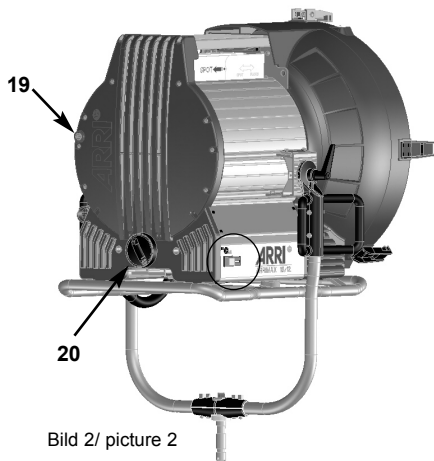


Bild 2/ picture 2

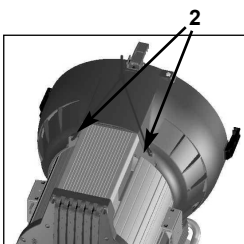


Bild 3 / picture 3

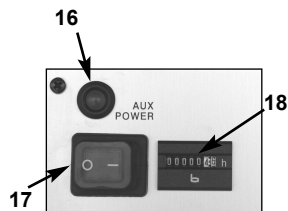


Bild 4 / picture 4

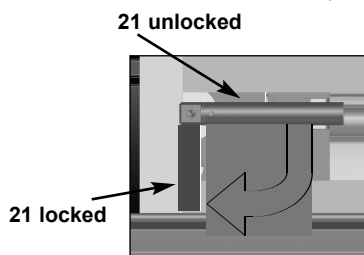


Bild 5 / picture 5

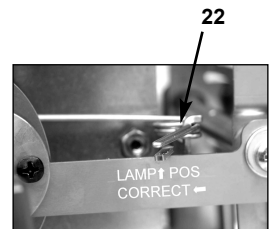


Bild 6/ picture 6

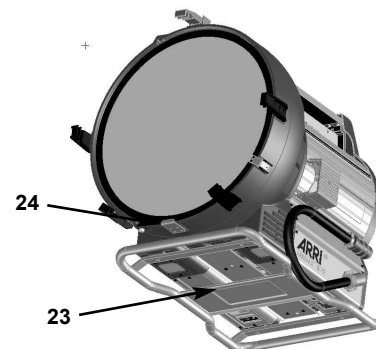


Bild 7 / picture 7

**Protection of Lamphhead and Accessories:**

- When mounting the fixture and accessories in a hanging position, additionally secure the fixture with a safety cable **through both lifting points** (2, picture 3). The safety cable must be properly dimensioned for the fixture and accessories and must be kept short.
- The carrying capacity of the safety rope must be rated at a minimum of 10 times the weight of the lamphhead system including accessories.
- When the lamphhead is operated in a hanging position, please ensure that the accessories are installed correctly (top latch locked).
- Stands must be set up in a stable position and capable of carrying the load of the lamphhead including accessories and cables (please refer to our safety leaflet "The Safe Way to Operate ARRI Lamphheads").
- CAUTION: lateral load can cause deformation or breaking of the spigot!

- 1 Fokusanzeige / focus indicator
- 2 zweite Aufhängung / safety chain/wire attachment
- 3 Typenschild / Identification plate
- 4 Bügelhalterung / stirrup mounting bracket
- 5 Seitenklappe / side cover
- 6 Scheinwerferkabel / mains cable
- 7 Haltebügel / Stirrup (bale)
- 8 Stativzapfen (28mm) / spigot, Junior pin (1-1/8")
- 9 Torsicherung / top latch
- 10 Schutzglas mit Schutzgitter / safety glass and wire guard
- 11 Torhalter / accessory bracket
- 12 Lampe / lamp
- 13 Reflektor / reflector
- 14 Sicherheitsschalter / safety switch
- 15 Verschlussknoten / door latch
- 16 Lüfter Indikator / fan indicator
- 17 Ein/Aus-Schalter / On/Off switch
- 18 Betriebsstundenzähler / hour counter
- 19 Öffner für Seitenklappe / side cover release knob
- 20 Fokusknopf / focus knob
- 21 Lampenklemmhebel / lamp lock lever
- 22 Indikator Lampenposition / lamp position indicator  
(Hebel übereinander -> Lampe korrekt eingesetzt (Bild 6) / levers aligned -> lamp position correct (picture 6))
- 23 Verstärkte Bodenplatte / reinforced bottom plate
- 24 Befestigung für Zubehörhalteam / outrigger bracket

### Inbetriebnahme:

- **Benötigtes Werkzeug**
- Sechskantschlüssel Größe 10
- **Schwerpunkteinstellung der Bügelhalterung**
- Beidseitig Schrauben (4a) lösen.
- Bügelhalterung (4) in Position bringen.
- Beidseitig Schrauben (4a) wieder festziehen.

Bei Fragen siehe ARRI Service-Werkstätten, S. 6, oder [www.ARRI.com](http://www.ARRI.com).

### Placing into Operation:

- **Required Tools**
- No. 10 hexagonal wrench
- **Adjusting Stirrup at Balance Point**
- Loosen the screws (4a) on both sides
- Position the stirrup mounting brackets (4) to centre of gravity.
- Tighten the screws (4a) on both sides carefully.

For questions see ARRI Service Locations, p. 6 or [www.ARRI.com](http://www.ARRI.com).

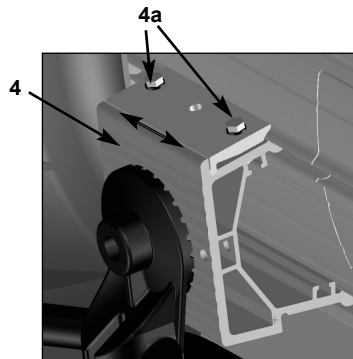


Bild 8 / picture 8

### Einsetzen der Lampe:

- Vor jeder Überprüfung muss der Scheinwerfer allpolig vom Netz getrennt sein.
- Überprüfen Sie den Scheinwerfer auf Beschädigungen (vgl. Tabelle S. 2).
- Überprüfen Sie vor dem Einsetzen der Lampe, ob diese funktionsfähig ist, dann setzen Sie die Lampe ein. Beschädigte Lampen dürfen nicht in Betrieb genommen werden. Der feste Sitz der Lampe im Sockel und in der Fassung ist vor jeder Inbetriebnahme zu überprüfen. (s. hierzu Abschnitt "Lampenwechsel / Einsetzen der Lampe", S. 5).
- Verbinden Sie nun den Anschlussstecker des Vorschaltgerätes mit der Stromversorgung und schalten Sie dieses ein.

### Inserting the Lamp:

- Before every inspection the lamphead must be disconnected from the power supply or mains.
- Check the lamphead for damage (cp. table p. 2)
- Before inserting, visually check the lamp for functionality. Damaged lamps must not be operated. Ensure the lamp is firmly fastened in its socket before every use (cp. paragraph "Lamp Exchange / Inserting Lamp" p.5)
- Connect the ballast to the power source (mains) and switch it on.

### Anschluss des Vorschaltgerätes

- **Verwenden Sie ausschließlich ARRI-Vorschaltgeräte!** Nur so kann ein sicherer Betrieb Ihres ARRI-Scheinwerfers gewährleistet werden.
- **Wichtig!** Bitte beachten Sie die Bedienungsanleitung des Vorschaltgerätes !
- Vergewissern Sie sich, dass das für den Anschluß vorgesehene ARRI-Vorschaltgerät ausgeschaltet ist.
- Verbinden Sie den Anschlußstecker des Scheinwerfers mit der Ausgangsbuchse des Vorschaltgerätes.
- Verbinden Sie den Netzstecker des Vorschaltgerätes mit der Steckdose.
- Zum Einschalten, den Scheinwerfer am EIN/AUS-Schalter (17) auf ON oder Stellung I einschalten.
- Indem Sie nun das ARRI-Vorschaltgerät einschalten, wird der Scheinwerfer in Betrieb genommen.

### Connecting the Ballast

- **Only use ARRI ballasts!** Otherwise a safe operation of your ARRI lamphead cannot be guaranteed.
- **Important!** Please observe the operating instructions of the ballast manufacturer.
- Ensure that the ARRI ballast is switched off.
- Insert the connector of the lamphead (male) into the ballast output connector (female).
- Connect the power plug of the ballast with the mains power outlet.
- Switch on the lamphead by switching the ON/OFF switch (17) to the "On/I" position.
- By switching on the ARRI ballast, the lamphead will be powered on.

### Technische Daten / Technical Data:

Type	t <sub>o</sub>	t <sub>a</sub>	Gewicht/ weight			
ARRIMAX 18/12	240°C 464°F	45°C 113°F	65,0 kg 143 lbs	2,0 m 6,5 ft	15,0 m 50 ft	up max. 90° down max. 75°
Nomenklatur / technical terms						
t <sub>o</sub> = maximale äußere Leuchtentemperatur im Beharrungszustand / maximum surface temperature						
t <sub>a</sub> = maximale Umgebungstemperatur / maximum ambient temperature						
= minimaler Abstand zu brennbaren Werkstoffen / minimum distance to flammable objects						
= minimaler Abstand zu angestrahlten Flächen / minimum distance to illuminated areas						
= Schwenkbereich / tilting angle						

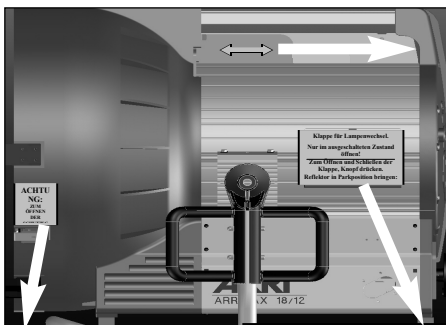
Das Gewicht des Scheinwerfers (*ohne Zubehör und Kabel !*) steht auf dem Typenschild des Produkts.  
The weight of the lamphead (*excluding accessories and cables!*) is stated on the product itself.

## Produktbeschreibung:

- Der Scheinwerfer ARRIMAX 18/12 ist ein Tageslicht-Scheinwerfer, der nach den neuesten Erkenntnissen der Lichttechnologie für den professionellen Gebrauch nach IEC 60598-2-17 entwickelt wurde. Das innovative Reflektor-design ermöglicht eine effiziente Lichtausbeute bei exzellenter Lichtverteilung. Durch das kompakte wie auch robuste Gehäuse ist ein universeller Einsatz im Studio als auch bei Außeneinsatz gewährleistet.
- Alle Bedienelemente sind übersichtlich und leicht zugänglich angeordnet.
- Die Schwerpunktverstellung der Bügelhalterung ist durch einfache Bedienung individuell einstellbar.
- Die Torsicherung (9) ermöglicht den raschen Austausch des 4-Flügeltors, Filter und sonstigem Zubehör.
- Die Scheinwerfer sind mit einem 28mm-Zapfen (8) für den Stativbetrieb ausgelegt.
- Das Typenschild (3) ist seitlich am Scheinwerfer angebracht und enthält alle erforderlichen technischen Daten.
- Weitere benutzernahe Bedieneranweisungen ermöglichen zudem eine sichere Bedienung aller Funktionen.
- Schutzklasse I / IP23
- Zweite Aufhängung
- Labyrinthförmiger Gehäuseaufbau
- Schutzglas mit Schutzgitter
- Sicherheitsabschaltung
- Befestigungsmöglichkeit für Zubehörhalterarm (24):
- Dank der verstärkten Bodenplatte (23) kann der Scheinwerfer bei der Montage für den Stativbetrieb zum Umgreifen auf dem Stativ abgestellt werden.

## Product Description:

- The ARRIMAX 18/12 daylight lamphead is developed using computer aided design, the latest lighting technology, and conforming to International Standard IEC 60598-2-17. The efficient optical performance is realised by an innovative new reflector design. A strong properly proportioned housing makes it ideal for professional studio and location applications.
- All operating elements are clearly arranged and easily accessible.
- The position of the stirrup can be freely adjusted in a few simple steps to find the ideal balance point.
- A spring loaded top latch (9) allows the fast exchange of accessories such as barn door and filters etc.
- The fixture is equipped with a 28 mm spigot (8, Junior pin 1-1/8") for stand operation.
- The identification plate (3) is located at the side of the housing and contains all necessary technical information.
- Additional notes on the housing support the user to use all functions of the fixture safely.
- Protection class I / IP23
- Second suspension
- Labyrinth sealing construction
- Safety glass with wire mesh
- Safety switch
- Outtrigger bracket for accessories (24):
- Thanks to the reinforced bottom plate (23) the lamphead can be put down on the stand to change hand position during mounting.



**ACHTUNG:  
ZUM ÖFFNEN DER  
SCHUTZSCHEIBENTÜR MUSS  
DER REFLEKTOR IN DIE  
PARKPOSITION GEBRACHT  
WERDEN (SPOT)!**

**CAUTION:  
FOCUS REFLECTOR TO  
REAR POSITION (SPOT)  
BEFORE OPENING THE  
FRONT GLASS DOOR!**

**Klappe für Lampenwechsel.  
Nur im ausgeschalteten Zustand öffnen!  
Zum Öffnen und Schließen der Klappe,  
Knopf drücken.  
Reflektor in Parkposition bringen: Spot!**

**ACHTUNG: Folgen Sie den Hinweisen zum  
richtigen Einsetzen der Lampe!**

**Lamp Lock Access Door.  
Do not open door during operation!  
Push button to open and shut door.  
Focus Reflector to Rear Position: Full Spot!**

**CAUTION: See instruction to assure  
proper installation of lamp!**

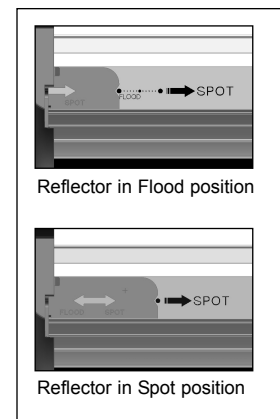


Bild 9 / picture 9

## Lampenwechsel / Einsetzen der Lampe:

- **VORSICHT: Netzspannung! Lebensgefahr!**
- Der Lampenwechsel ist von einem sicheren Stand aus durchzuführen.
- Vor Öffnen des Schutzglases (10), Scheinwerfer allpolig vom Netz trennen!
- **VORSICHT: heiße Lampe!**  
Lampe muss vor dem Wechseln ausreichend abgekühlt sein.
- Fokussieren Sie nun mit dem Fokusknopf (20) den Reflektor in Spot-Position (Bild 9).
- Betätigen Sie den Verschlusshebel (15) des Schutzglases und schwenken Sie diese vorsichtig bis zum Anschlag.
- Die Seitenklappe (5) öffnet sich durch Drücken des Öffners (19) am Rückteil und gibt den Lampenklemmhebel (21) frei.
- Durch Drehen des Lampenklemmhebels nach hinten, gegen den Uhrzeigersinn (Bild 5), wird die Lampenklemmung, wie auch die Lampenhalterung geöffnet und die Lampe (12) kann nach vorn aus dem Scheinwerfer genommen werden.
- Die einzusetzende Lampe (12) nur mit Handschuhen anfassen (Fingerabdrücke am Glaskolben brennen ein und führen zur

## Lamp exchange/ Inserting the lamp:

- **CAUTION: Mains Voltage! Danger of Life!**
- The lamp exchange must be carried out from a stable position.
- Before opening the safety glass (10), disconnect the lamphead from power supply or mains!
- **CAUTION: Lamp may be hot!**  
Allow the lamp to cool down sufficiently before replacing it.
- Turn the focus knob (20) to move the reflector to spot position (picture 9).
- Press the door latch (15) to release the safety glass and open it carefully as far as possible.
- Press the side cover release knob (19) on the rear of the housing to open the side cover (5). You can now access the lamp lock lever (21).
- By turning the lamp lock lever counterclockwise to rear position (picture 5) the lamp contacts as well as the lamp holder will be released and the lamp (12) can be taken out of the lamphead.
- Use gloves while inserting the lamp (12). Do not touch the

Verkürzung der Brenndauer). Reinigungshinweise des Lampenherstellers beachten. Nur Lampen in Scheinwerfer entsprechender Leistung verwenden.

- Anschließend Lampe (12) vorsichtig von vorn durch den Reflektor (13) in die Lampenfassung einbringen. Ein Lampenindikator (22, Bild 6) zeigt an, ob die Lampe ausreichend in die Fassung eingebracht ist. Achten Sie auch auf den zentralen Sitz der Lampe im Reflektor.
- Fixieren Sie die Lampe durch Drehen des Lampenklemmhebels (21, Bild 5) nach unten.
- Schließen Sie die Seitenklappe (5) zum Lampenklemmhebel.
- Anschließend Schutzglas (10) zurückschwenken und im Verschlusskasten (15) einrasten lassen (hörbares Klicken).
- Achtung! Die Leistung des angeschlossenen Vorschaltgerätes muß mit der Lampenleistung übereinstimmen.
- Achten Sie darauf, dass bei Betrieb des Scheinwerfers die grüne LED (16, Bild 4) (auxiliary power) leuchtet. Diese zeigt den normalen Betrieb der erforderlichen Ventilatoren im Scheinwerfer an.

#### Einsetzen des Zubehörs:

- Das Einsetzen und Wechseln von Zubehör ist von einem sicheren Stand aus durchzuführen.
- Stift (9a) seitlich eindrücken, Torsicherung (9) klappt nach oben.
- Zubehör, wie z.B. Flügeltor, Tubus, Jalousie in den vorderen Einschub (9b) der Halteklauen einsetzen.
- Der hintere Einschub (9c) der Halteklauen dient zur Aufnahme von Filtern oder Streulichtrahmen.
- Torsicherung ohne Drücken des Stiftes (9a) nach unten klappen. Die Torsicherung verriegelt sich selbständig.
- **Vorsicht!** Den Scheinwerfer nicht bei geschlossenem Tor einsetzen! Gefahr der Überhitzung.

glass bulb of the lamp (burned-in fingerprints reduce the service life of the lamp). Please follow the cleaning instructions of the lamp manufacturer. Use only lamps of the correct wattage (observe wattage rating).

- Carefully insert the lamp (12) through the reflector (13) into the lamp holder.
- A lamp indicator (22, picture 6) will show you if the lamp is fitted correctly into the lamp holder. Also make sure the lamp is centred in the middle of the reflector.
- Fix the lamp by turning the lamp lock lever (21, picture 5) clockwise into the lock position.
- Close the side cover (5).
- Then close the safety glass (10) so that the door lock (15) snaps into lock position (*click!*).
- Attention! The power rating of the connected ballast must comply with the lamp power.
- Check if the green LED (16, picture 4) for auxiliary power is on to confirm the proper operation of the fans inside the lamphead.

#### Inserting Accessories:

- Inserting and exchanging accessories must be carried out from a stable position.
- Push the hinge pin (9a) to open the top latch (9).
- Insert accessories (barndoor, snoot or louvre shutter) into the front slot (9b) of the accessory bracket.
- The rear slot (9c) of the accessory bracket holds filters or diffuser frames.
- Tilt down the top latch without pushing the hinge pin (9a). The top latch will be fixed in locked position automatically.
- **Caution!** Do not operate lamphead with closed barndoors. Risk of fire or damage to lamphead!

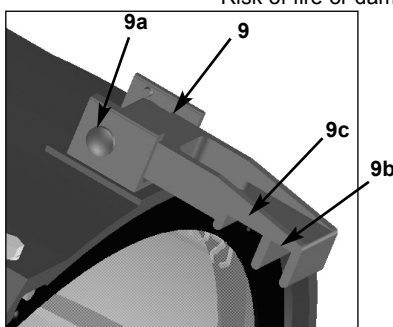


Bild 10 / picture 10

#### Pflegehinweise

- Reflektor und Schutzglas regelmäßig mit handelsüblichen Glasreinigern säubern und anschließend mit einem weichen Tuch nachpolieren.
- Achten Sie darauf, dass der Reflektor nicht beschädigt ist und keine Beulen aufweist.
- Halten Sie die Kontaktelemente der elektrischen Steckverbindungen, sowie die Fassungsteile trocken und sauber.
- Neben der regelmäßigen Sichtprüfung wird empfohlen, eine Wiederholprüfung der elektrischen Sicherheit mindestens alle 12 Monate durchzuführen und zu protokollieren.

#### Weitere Hinweise

- Für alle Personen- und Sachschäden, die aus nicht bestimmungsgemäßer Verwendung entstehen, haftet nicht der Hersteller, sondern der Betreiber des Scheinwerfers.
- Besuchen Sie uns unter [www.ARRI.com](http://www.ARRI.com) zum Einsehen der CE-Erklärung, sowie der Ersatzteil-Informationen.
- Lesen Sie auch das Beiblatt "Sicheres Arbeiten mit dem ARRI-Scheinwerfer"

#### Care Instructions

- Please clean the reflector and safety glass regularly with a customary glass cleaning agent. After cleaning, polish the surface with a soft cloth.
- Please check that the reflector does not show any kind of deformation or damage.
- Keep the contact surfaces of the electrical connections and lamp holder dry and clean.
- In addition to the regular visual inspection, we recommend a repeated inspection of electric safety in intervals no longer than 12 months.

#### Further Notes

- The manufacturer disclaims liability for any damage to persons or property caused by inappropriate operation, damage of this kind lies in the responsibility of the operator.
- Please visit [www.ARRI.com](http://www.ARRI.com) to view our CE-declaration, as well as spare parts information.
- Please also read our supplementary safety leaflet "The Safe Way to Operate ARRI Lampheads".

Internet: [WWW.ARRI.COM](http://WWW.ARRI.COM)

Technische Änderungen vorbehalten!

Design and specifications subject to change without notice!

### ARRI Service Werkstätten / ARRI Service Locations

Germany	Germany	USA	USA	Canada	Great Britain	Italy	Australia
ARNOLD & RICHTER CINE TECHNIK GmbH & Co. Betriebs KG Pulvermühle D-83071 Stephanskirchen	ARRI Lighting Solution GmbH Ernst-Augustin Str. 12, D-12489 Berlin	ARRI Inc New York Office 617 Route 303, Blauvelt, NY 109131123	ARRI Inc Burbank Office 600 N. Victory Blvd. Burbank, CA 915021639	ARRI Canada LTD. 415 Horner Avenue, Unit 11, Etobicoke, Ontario M8W 4W3	ARRI (GB) LTD. 2 Highbridge, Oxford Road Uxbridge Middlesex UB8 1LX	ARRI Italia SRL Viale Edison 318 I-20099 Sesto S.G. Milano	ARRI Australia PTY Ltd. Unit 6c, 5 Talavera Road Macquarie Park, NSW 2113 Sydney
Tel. +49(0)8036-3009-0 Fax +49(0)8036-2471	Tel. +49(0)30-678233-0 Fax +49(0)30-678233-99	Tel. +1(845)353-1400 Fax +1(845)425-1250	Tel. +1(818)841-7070 Fax +1(818)848-4028	Tel. +1(416)255-3335 Fax +1(416)255-3399	Tel. +44(0)1895-457000 Fax +44(0)1895-457001	Tel. +39(02)26227175 Fax +39(02)2421692	Tel. +61(2)98554300 Fax +61(2)98554301